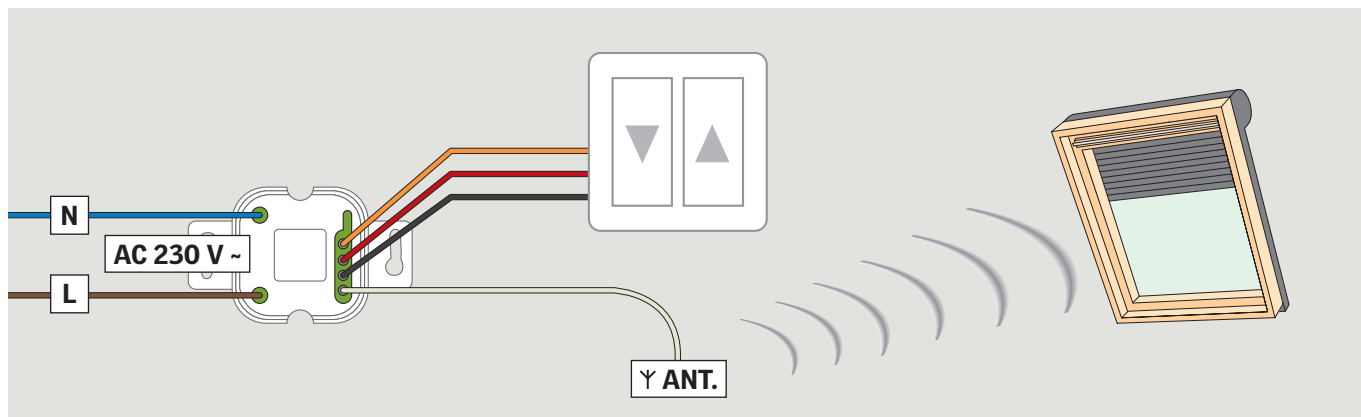


KLF 050

(3LF D50)



ENGLISH: INITIAL SET-UP

The interface is used when io-homecontrol® compatible products are to be controlled by external wall switches that are not io-homecontrol® compatible. The connections in the interface must be from potential free switches. Connect the interface to the mains supply. Also ensure that the product(s) to be operated by the interface has/have already been installed and connected to the mains or battery supply.

DEUTSCH: ERSTINSTALLATION

Das Interface kommt zum Einsatz, wenn io-homecontrol® kompatible Produkte über externe Bedientaster, die nicht io-homecontrol® kompatibel sind, gesteuert werden sollen. Die Eingänge des Interfaces müssen an die potenzialfreien Kontakte angeschlossen werden.

Das Interface mit der Netzspannung verbinden. Das/Die durch das Interface zu bedienende(n) Produkt(e) muss/müssen bereits montiert und an die Strom- oder Akkuvorsorgung angeschlossen sein.

FRANÇAIS : PREMIÈRE MISE EN FONCTIONNEMENT

L'interface est utilisée quand des produits compatibles io-homecontrol® doivent être commandés à l'aide d'interrupteurs qui ne sont pas compatibles io-homecontrol®. Les entrées de l'interface doivent être connectées aux contacts libres de potentiel des interrupteurs.

Connecter l'interface à l'alimentation. Le(s) produit(s) à actionner à l'aide de l'interface devra (devront) au préalable être installé(s) et connecté(s) à l'alimentation du réseau ou de la batterie.

DANSK: STARTPROCEDURE

Interfacet anvendes, når io-homecontrol® kompatible produkter skal styres via eksterne betjeningskontakter, der ikke er io-homecontrol® kompatible. Indgangene i interfacet skal tilsluttes potentialfrie kontakter.

Tilslut interfacet til netspændingen. Det eller de produkter, som skal betjenes af interfacet, skal være monteret, og forsyningsspændingen skal være tilsluttet.

NEDERLANDS: INITIËLE SET-UP

De interface wordt gebruikt wanneer compatibele io-homecontrol® producten aangestuurd moeten worden door niet io-homecontrol® compatibele schakelaars. De ingangen van de interface moeten op potentiaalvrije schakelaars worden aangesloten.

Sluit de interface aan op de hoofdstroomtoevoer. Zorg er daarnaast voor dat de producten die bediend moeten worden door de interface ook geïnstalleerd en aangesloten zijn op de hoofdstroomtoevoer/batterij.

ITALIANO: SET-UP INIZIALE

L'interfaccia è da utilizzarsi per azionare prodotti compatibili io-homecontrol® tramite pulsanti esterni non compatibili io-homecontrol®. I pulsanti devono essere connessi agli ingressi dell'interfaccia tramite contatti puliti.

Collegare l'interfaccia alla tensione di rete. Il/i prodotto/i da azionare tramite l'interfaccia deve/devono essere già stato/i precedentemente installato/i e connesso/i alla rete o alla batteria.

ESPAÑOL: AJUSTE INICIAL

La interface se utiliza cuando productos compatibles con io-homecontrol® van a ser manejados con pulsadores externos no compatibles con io-homecontrol®. Las entradas de la interface deben conectarse con interruptores libres de potencial.

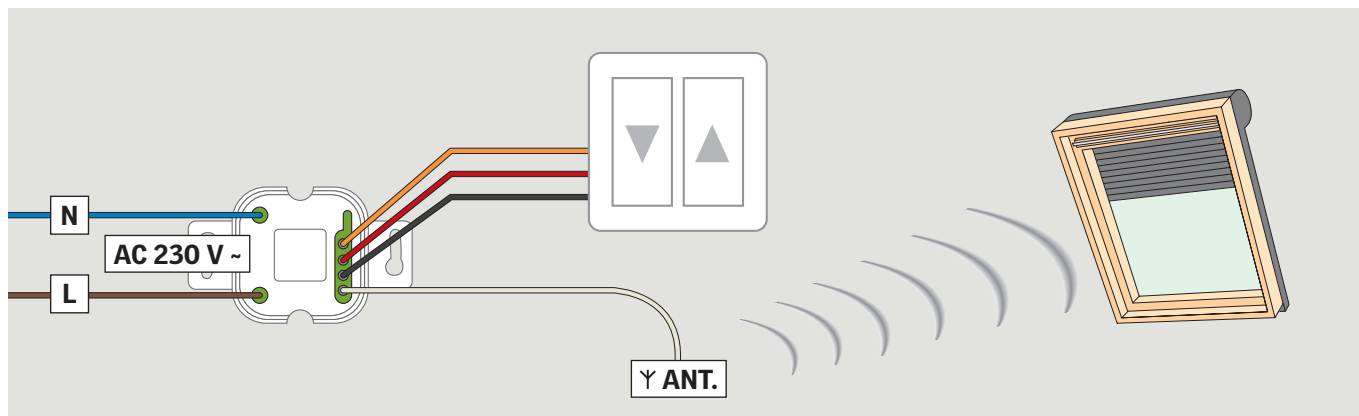
Conecte la interface a la corriente. El/los producto/s que se desea hacer funcionar con la interface deberá(n) haberse instalado y conectado ya a la corriente o la alimentación por batería.

BOSANSKI: POČETNO PODEŠAVANJE

Interfejs se koristi kada je io-homecontrol® kompatibilnim proizvodima potrebno upravljati putem eksternih zidnih prekidača koji nisu io-homecontrol® kompatibilni. Stavke u interfejsu moraju biti povezane sa potencijalnim slobodnim prekidačima.

Povežite interfejs na dovod struje. Takođe se uvjerite da proizvod(i) kojim(a) će se upravljati putem interfejsa nije/nisu otprije instaliran(i) i povezan(i) na dovod struje ili baterijsko napajanje.





БЪЛГАРСКИ: ПЪРВОНАЧАЛНА НАСТРОЙКА

Интерфейсът се използва, когато продукти, съвместими с io-homecontrol®, предстои да се управляват от външни ключове на стената, които не са съвместими с io-homecontrol®. Записите в интерфейса трябва да бъдат свързани към ключове със свободен потенциал.

Свържете интерфейса към основното захранване. Също така, уверете се, че продуктът/продуктите, които ще бъдат управлявани от интерфейса, са вече инсталирани и свързани към ел. захранване или захранването на батерията.

ČESKY: POČÁTEČNÍ NASTAVENÍ

Rozhraní se používá v případě, kdy jsou výrobky kompatibilní s io-homecontrol® ovládány externími nástěnnými vypínači, které nejsou s io-homecontrol® kompatibilní. Vstupy v rozhraní musí být zapojeny do vypínačů s bezpotenciálovými kontakty.

Připojte rozhraní k napájení ze sítě. Výrobky, které budou rozhraním ovládané, již musí být nainstalovány a připojeny k napájení ze sítě nebo k napájení z baterie.

EESTI: ALGNE SEADISTUS

Liides kasutatakse io-homecontrol®-iga ühilduvate toodete juhtimisel väliste seinalülitite abil, mis ei ühildu io-homecontrol®-iga. Liideses olevad sisendid tuleb ühendada pingevabade lülititega.

Ühendage liides elektrivarustussüsteemi. Kontrollige ka, kas liidese poolt juhitud (ad) toode/tooted on juba paigaldatud ja ühendatud toitevõrku või akutoitega.

HRVATSKI: POČETNO POSTAVLJANJE

Sučelje se koristi kada će se proizvodima koji su kompatibilni s tehnologijom io-homecontrol® upravljati putem vanjskih zidnih prekidača koji nisu kompatibilni s tehnologijom io-homecontrol®. Ulazi na sučelju moraju biti priključeni na prekidače bez napona.

Priključite sučelje na dovod struje. Osim toga, proizvodi kojima će se upravljati putem sučelja prethodno trebaju biti ugrađeni i priključeni na dovod struje ili baterijsko napajanje.

LATVISKI: SĀKOTNĒJĀ IESTĀTĪŠANA

Saskarni izmanto, kad ar io-homecontrol® savietojamus produktus ir jākontrolē, izmantojot ārējus sienas slēdzus, kas nav savietojami ar io-homecontrol®. Saskarnes ievades ir jāsavieno ar potenciāli brīvajiem slēdzīem.

Pievienojiet saskarni strāvas padevei. Pārliedzieties, lai produkts(-i), ko darbinās ar saskarni, arī jau būtu instalēti un pievienoti strāvas padevei vai akumulatoram.

LIETUVIŲ: PRADINĖ SAŖANKA

Šašajos įtaisas naudojamas kai io-homecontrol® gaminiai yra valdomi naudojant išorinius sienų jungiklius, kurie nesuderinti su io-homecontrol®. Šašajos įtaiso jungtys turi būti prijungtos prie jungiklių be potencialo.

Prijunkite šašajos įtaisą prie elektros kabelio. Taip pat įsitikinkite, kad gaminiai, kuriuos naudos šašajos įtaisas, buvo įdiegti ir prijungti prie maitinimo ar baterijos.

MAGYAR: KEZDETI BEÁLLÍTÁS

Az illesztőegység akkor használatos, ha io-homecontrol®-kompatibilis termékeket nem io-homecontrol®-kompatibilis külső falikapcsolóval kell vezérelni. Az illesztőegység bemeneteit potenciálmentes kapcsolóhoz kell csatlakoztatni.

Csatlakoztassa az illesztőegységet a hálózati táphoz. Arról is gondoskodjon, hogy az illesztőegységgel működtetni kívánt termékek már telepítve legyenek, és csatlakozzanak a hálózati vagy akkumulátoros táphoz.

NORSK: STARTPROSEDYRE

Interfacet brukes, når io-homecontrol® kompatible produkter skal styres av eksterne veggbrytere som ikke er io-homecontrol® kompatible. Inngangene i interfacet skal tilsluttes potensialfrie kontakter.

Koble interfacet til strømmettet. Det eller de produkter, som skal betjenes av interfacet, skal være montert og tilkoblet strømmettet.

POLSKI: PIERWSZE URUCHOMIENIE

Interfejs ma zastosowanie w przypadku, gdy produkty io-homecontrol® mają być sterowane przez inne zewnętrzne wyłączniki ścienna nie kompatybilne ze standardem io-homecontrol®. Wejścia interfejsu muszą być podłączone do przełączników bezpotencjałowych.

Podłącz interfejs do głównego źródła zasilania. Ponadto należy upewnić się, że produkt(y), który ma być sterowany przez interfejs został już zainstalowany oraz podłączony do zasilania głównego lub baterii.

PORTUGUÊS: CONFIGURAÇÃO INICIAL

O interface é utilizado quando se pretende controlar produtos compatíveis com a io-homecontrol® com um interruptor de parede convencional que não é compatível com io-homecontrol®. As entradas no interface têm de ser ligadas a contactos livre de potência.

Ligue o interface à corrente eléctrica. Assegure-se também que o produto ou produtos que serão operados pelo interface foram instalados e ligados à corrente eléctrica ou bateria.

ROMÂNĂ: SETAREA ÎNIIALĂ

Interfața este utilizată când produsele compatibile cu io-homecontrol® urmează a fi operate automat prin întrerupătoare de perete externe care nu sunt compatibile cu io-homecontrol®. Întrările în interfață trebuie conectate la întrerupătoare fără potențial.

Conectați interfața la sursa de alimentare de la rețea. De asemenea, asigurați-vă că produsele care urmează a fi operate de interfață au fost deja instalate și conectate la sursa de alimentare de la rețea sau la baterie.

РУССКИЙ: ПЕРВОНАЧАЛЬНАЯ НАСТРОЙКА

Интерфейс используется в том случае, если возникает необходимость управления изделиями io-homecontrol® с помощью настенных выключателей, несовместимых с io-homecontrol®. Входы интерфейса должны быть подключены через беспотенциальные выключатели.

Подключите модуль интерфейса к источнику питания. Также убедитесь в том, что управляемые интерфейсом изделия уже установлены и подключены к источнику питания или батарее.

SLOVENŠČINA: ZAČETNA NASTAVITEV

Vmesnik se uporablja za nadziranje izdelkov, združljivih s tehniko io-homecontrol®, z zunanjimi stenskimi stikali, ki niso združljiva s tehniko io-homecontrol®. Vhoda na vmesniku morate priključiti na morebitna prosta stikala.

Priključite vmesnik na električno napajanje. Poskrbite tudi, da so izdelki, ki jih bo upravljal vmesnik, že nameščeni in priključeni na električno ali akumulatorsko napajanje.

SLOVENSKY: POČIATOČNÉ NASTAVENIE

Rozhranie sa používa, keď výrobky kompatibilné s io-homecontrol® majú byť ovládané externými nástennými vypínačmi, ktoré nie sú kompatibilné s io-homecontrol®. Vstupy v rozhraní musia byť pripojené k bežnapäťovým vypínačom.

Pripojte rozhranie k napájaniu zo siete. Skontrolujte tiež, či výrobok(-ky), ktorý(-é) má (majú) byť ovládaný(-é) rozhraním, je (sú) už nainštalovaný(-é) a pripojený(-é) k napájaniu zo siete alebo batérie.

SRPSKI: POČETNO PODEŠAVANJE

Interfejs se koristi kada io-homecontrol® kompatibilnim proizvodima treba upravljati uz pomoć eksternih zidnih prekidača koji nisu io-homecontrol® kompatibilni. Ulazi u interfejs moraju biti povezani sa prekidačima bez potencijala.

Priključite interfejs na dovod struje. Takođe se pobrinite da proizvod(i) kojima interfejs treba da upravlja već jesu ugrađeni i povezani sa dovodom struje iz mreže ili baterija.

SUOMI: ALKUASETUKSET

Käyttöliittymää käytetään, kun io-homecontrol®-yhteensopivia tuotteita on ohjattava ulkoisilla seinäkatkaisimilla, jotka eivät ole io-homecontrol®-yhteensopivia. Käyttöliittymän tuloliitännät on liitettävä vapaisiin katkaisimiin.

Yhdistä käyttöliittymä sähköverkkoon. Varmista myös, että käyttöliittymän avulla käytettävät tuotteet on jo asennettu ja kytketty verkkovirtaan tai akkuvirtaan.

SVENSKA: STARTPROCEDUR

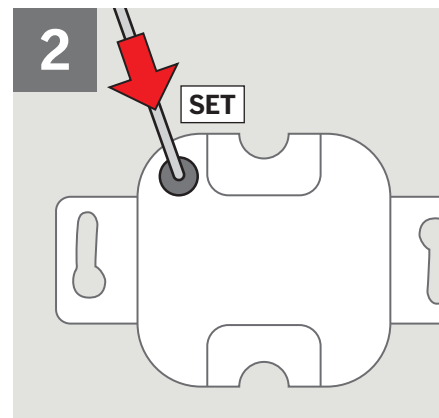
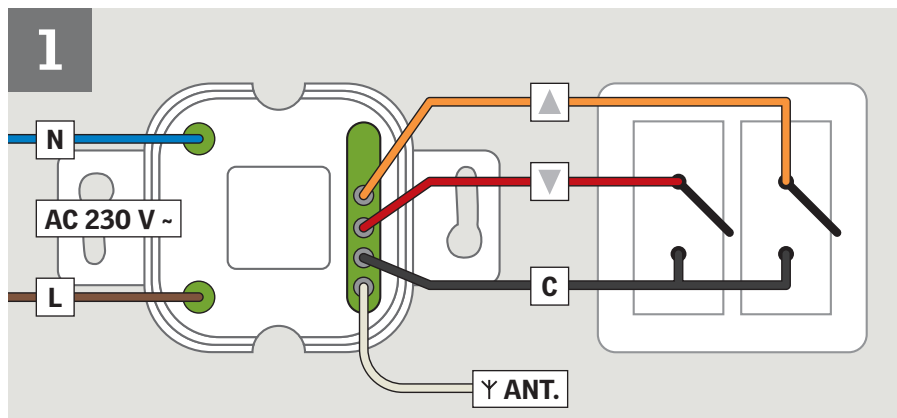
Interfacet används när io-homecontrol® kompatibla produkter ska styras av externa väggkontakter som ej är io-homecontrol® kompatibla. Ingångarna i interfacet ska anslutas till potentialfria kontakter.

Anslut interface till nätspänningen. Säkerställ att produkten/erna är installerade och elektriskt anslutna.

TÜRKÇE: BAŞLANGIÇ KURULUMU

Arabirim, io-homecontrol® uyumlu ürünler io-homecontrol® uyumlu olmayan duvar anahtarlarıyla kumanda edileceği zaman kullanılır. Arabirimdeki girişler serbest gerilim düğmelerine bağlanmalıdır.

Arabirimi şebeke elektriğine bağlayın. Ayrıca, arabirim tarafından işletilecek ürünün (ürünlerin) kurulu olduğundan ve şebeke elektriğine veya batarya beslemesine bağlı olduğundan emin olun.



ENGLISH: PUTTING INTO OPERATION

Complete the following steps with one or several products at the same time.

1 Prepare the product to be operated for registration as described in the instructions provided with the product.

Step 2 must now be completed within 10 minutes.

2 Press the SET button of the interface briefly – max 1 second.

The product can now be operated.

Note: If the 10 minute time limit is exceeded, the product must be prepared for registration again.

Function of interface entries

OPEN/UP/ON is controlled by connecting C and ▲ (2-core cable required).

CLOSE/DOWN/OFF is controlled by connecting C and ▼ (2-core cable required).

STOP is controlled by connecting C with both ▲ and ▼ (3-core cable required).

DEUTSCH: INBETRIEBNAHME

Die folgende Schritte mit einem oder mit mehreren Produkten durchführen.

1 Das Produkt, das vom Interface angesteuert werden soll, zur Registrierung vorbereiten wie in die Anleitung beschrieben.

Der Schritt 2 muss innerhalb von 10 Minuten vollendet werden.

2 Den SET-Knopf kurz - maximal 1 Sekunde - drücken.

Das Produkt kann jetzt bedient werden.

Hinweis: Falls das Zeitlimit von 10 Minuten überschritten wurde, muss das Produkt erneut für die Registrierung vorbereitet werden.

Funktionen der Interface-Eingänge

AUF/HOCH/AN wird angewählt, indem C mit ▲ verbunden wird.

ZU/HERUNTER/AUS wird angewählt, indem C mit ▼ verbunden wird.

STOP wird angewählt, indem C sowohl mit ▲ als auch mit ▼ verbunden wird.

FRANÇAIS : MISE EN SERVICE

Suivre les phases suivantes avec un ou avec plusieurs produits en même temps.

1 Préparer le produit concerné pour l'enregistrement comme décrit dans la notice du produit.

La phase 2 doit maintenant être réalisée dans les 10 minutes.

2 Presser brièvement - 1 seconde maximum - le bouton SET.

Le produit peut alors être manœuvré.

Note : si les 10 minutes sont dépassées, le produit doit être préparé pour l'enregistrement à nouveau.

Fonctions des entrées d'interface

OUVERTURE/MONTÉE/ALLUMÉ est commandé en connectant C et ▲.

FERMETURE/DESCENTE/ÉTEINT est commandé en connectant C et ▼.

STOP est commandé en connectant C avec ▲ et ▼.

DANSK: IBRUGTAGNING

Følgende trin gennemføres med et eller med flere produkter samtidigt.

1 Produktet, der skal betjenes, klargøres til registrering. Dette er beskrevet i den vejledning, der fulgte med produktet.

Trin 2 skal nu gennemføres i løbet af 10 minutter.

2 Der trykkes kortvarigt - højst 1 sekund - på interfacets SET-knap. Produktet kan nu betjenes.

NB: Hvis de 10 minutter overskrides, skal produktet gøres klar til registrering igen.

Funktion af interfacets indgange

ÅBN/OP/TÆND styres ved at forbinde C og ▲.

LUK/NED/SLUK styres ved at forbinde C og ▼.

STOP styres ved at forbinde C med både ▲ og ▼.

NEDERLANDS: IN GEBRUIK NEMEN

Doorloop de volgende procedure met een of meerdere producten tegelijkertijd.

1 Bereid het door de interface te bedienen product voor om te registreren zoals beschreven in de betreffende instructie.

Stap 2 moet nu voltooid zijn binnen 10 minuten.

2 Druk kort - maximaal 1 seconde - op de SET knop.

Het product kan nu bediend worden.

Opmerking: Als de limiet van 10 minuten overschreden is, moet het product opnieuw gereed gemaakt worden voor registratie.

Functie van de ingangen van de interface

OPENEN/OMHOOG/AAN wordt bediend door C en ▲ aan te sluiten.

SLUITEN/OMLAAG/UIT wordt bediend door C en ▼ aan te sluiten.

STOP wordt bediend door C, ▲ en ▼ aan te sluiten.

ITALIANO: FUNZIONAMENTO

Completare i seguenti passaggi con uno o più prodotti simultaneamente.

1 Preparare il prodotto da azionare per la registrazione come descritto nelle istruzioni allegate al prodotto.

Il passaggio 2 deve ora essere eseguito entro 10 minuti.

2 Premere il tasto SET per non più di 1 secondo.

Il prodotto può ora essere azionato.

Nota: se viene superato il limite dei 10 minuti, il prodotto deve essere preparato nuovamente per la registrazione.

Funzioni degli ingressi dell'interfaccia

APERTO/SU/ON: connessione tra C e ▲.

CHIUSO/GIU/OFF: connessione tra C e ▼.

STOP: connessione tra C ed entrambi ▲ e ▼.

ESPAÑOL: PUESTA EN FUNCIONAMIENTO

Complete los siguientes pasos con uno o varios productos al mismo tiempo.

1 Prepare el producto que funciona con la interface para el registro, tal y como se describe en el manual suministrado con el producto.

El paso 2 debe ahora completarse antes de 10 minutos.

2 Pulse brevemente - máximo 1 segundo - el botón SET.

El producto puede ser manipulado.

Nota: Si se excede el tiempo de espera límite de 10 minutos, el producto debe ser preparado nuevamente para el registro.

Funcionamiento de las entradas de la interface

ABRIR/SUBIR/ILUMINAR se activa conectando C con ▲.

CERRAR/BAJAR/APAGAR se activa conectando C con ▼.

STOP se activa conectando C con ▲ y ▼.

BOSANSKI: STAVLJANJE U POGON

Izvršite sljedeće korake za jedan ili za više proizvoda istovremeno.

1) Pripremite proizvod kojim je potrebno upravljati za registraciju na način opisan u uputstvima priloženim uz proizvod.

Korak 2 se sada mora izvršiti u roku od 10 minuta.

2) Kratko pritisnite tipku SET na interfejsu – maks. 1 sekundu.

Sada možete upravljati proizvodom.

Napomena: Ako vremensko ograničenje od 10 minuta bude premašeno, proizvod je potrebno ponovno pripremiti za registraciju.

Funkcionisanje stavki interfejsa

Stavkom OTVORI/GORE/UPALI se upravlja tako da se povežu C i ▲.

Stavkom ZATVORI/DOLE/UGASI se upravlja tako da se povežu C i ▼.

Stavkom ZAUSTAVI se upravlja tako da se C poveže i sa ▲ i sa ▼.

БЪЛГАРСКИ: ВЪВЕЖДАНЕ В ЕКСПЛОАТАЦИЯ

Изпълнете следните стъпки с един или няколко продукта едновременно.

1) Подгответе продукта, който ще бъде експлоатиран, за регистрацията, както е описано в инструкциите на продукта.

Стъпка 2 трябва да се извърши в рамките на 10 минути.

2) Натиснете бутон SET (Задаване) на интерфейса за кратко – макс. 1 секунда.

Сега продуктът може да се експлоатира.

Забележка: Ако времето ограничено от 10 минути бъде надвишено, продуктът трябва да бъде подготвен за регистрацията отново.

Функции на интерфейсите елементи

ОТВОРИ/НАГОРЕ/ВКЛЮЧИ се управлява чрез свързване на C и ▲.

ЗАТВОРИ/НАДОЛУ/ИЗКЛЮЧИ се управлява чрез свързване на C и ▼.

СТОП се управлява чрез свързване на C с ▲ и ▼.

ČESKY: UVEDENÍ DO PROVOZU

Následující kroky provedte s jedním výrobkem nebo s několika výrobky současně.

1) Výrobek, který bude ovládán, připravte k zaregistrování podle popisu v návodu k příslušnému výrobku.

Krok 2 musí být nyní dokončen do 10 minut.

2) Stiskněte krátce (max. na 1 sekundu) tlačítko SET na rozhraní.

Výrobek může být nyní ovládán.

Poznámka: Pokud překročíte 10 minutový časový limit, budete muset výrobek znovu připravit k registraci.

Funkce vstupů rozhraní

OTEVŘÍT/NAHORU/ZAPNOUT je ovládáno zapojením C a tlačítka ▲.

ZAVŘÍT/DOLŮ/VYPNOUT je ovládáno zapojením C a tlačítka ▼.

STOP je ovládáno zapojením C s oběma tlačítky ▲ a ▼.

EESTI: KASUTUSELEVÖTT

Läbige järgmised etapid ühe või mitme tootega samaaegselt.

1) Valmistage toode registreerimiseks ette, nagu on kirjeldatud tootega kaasa antud juhistes.

Etapp 2 tuleb nüüd lõpetada 10 minuti jooksul.

2) Vajutage lühidalt liidesel olevat SET-nuppu (kuni 1 sekund).

Toodet saab nüüd käitada.

Märkus: 10-minutilise ajapiirangu ületamisel tuleb toode registreerimiseks uuesti ette valmistada.

Liidesesisendite tomimine

Funktsiooni AVATUD/ÜLEVAL/SEES juhitaakse C ja ▲ ühendamise teel.

Funktsiooni SULETUD/ALL/VÄLJAS juhitaakse C ja ▼ ühendamise teel.

Funktsiooni STOPP juhitaakse C, ▲ ja ▼ ühendamise teel.

HRVATSKI: STAVLJANJE U POGON

Izvedite sljedeće korake s jednim ili nekoliko proizvoda istovremeno.

1) Proizvod koji ćete upravljati pripremite za registraciju prema uputama koje su s njim priložene.

Korak 2 mora biti završen u roku od 10 minuta.

2) Kratko pritisnite tipku SET na sučelju – maks. 1 sekundu.

Sada možete početi upravljati proizvodom.

Napomena: Ako premašite ograničenje od 10 minuta, proizvod trebate ponovno pripremiti za registraciju.

Funkcije ulaza sučelja

Funkcijama OTVORI/GORE/UPALI upravlja se tako da se povežu C i ▲.

Funkcijama ZATVORI/DOLJE/UGASI upravlja se tako da se povežu C i ▼.

Funkcijom ZAUSTAVI upravlja se tako da se poveže C i oba ▲ i ▼.

LATVISKI: NODOŠANA EKSPLOATĀCIJĀ

Vienlaicīgi vienam vai vairākiem produktiem veiciet turpmāk minētās darbības.

1) Sagatavojiet izmantojamo produktu reģistrācijai, kā aprakstīts instrukcijās, kas piegādātas attiecīgajam produktam.

2. solis tagad ir jāpabeidz 10 minūšu laikā.

2) Īslaicīgi nospiediet saskarnes pogu SET, maks. 1 sekundi.

Produktu tagad var lietot.

Piezīme. Ja 10 minūšu laikā robeža ir pārsniegta, produkts atkal ir jāgatavot reģistrācijai.

Saskarnes ievažu funkcijas

ATVĒRT/AUGŠUP/IESLĒGT kontrolē, pievienojot C un ▲.

AIZVĒRT/LEJUP/IZSLĒGT kontrolē, pievienojot C un ▼.

APTURĒT kontrolē, pievienojot C ar ▲ un ▼.

LIETUVIŲ: DARBO PRADŽIA

Atlikite žemiau nurodytus žingsnius su vienu ar daugiau gaminių tuo pačiu metu.

1) Paruoškite gaminį, kurį naudosite, registracijai, kaip aprašyta instrukcijoje, pateikiamose su gaminiu.

2 etapas turi būti užbaigtas per 10 minučių.

2) Šąsajos įtaise trumpai – ilgiausiai 1 sekundę paspauskite mygtuką SET.

Dabar gaminį galite naudoti.

Dėmesio: Jei viršysite 10 minučių, gaminytis turi būti dar kartą paruoštas registracijai.

Šąsajos įtaiso jungčių veikimas

ATVERTI/PAKELTI/JJUNGTI aktyvuojami prijungiant C ir ▲.

UŽVERTI/NULEISTI/IŠJUNGTI aktyvuojami prijungiant C ir ▼.

SUSTABDYTI aktyvuojama prijungiant C prie ▲ ir ▼.

MAGYAR: ÜZEMBE HELYEZÉS

Hajtsa végre az alábbi lépéseket egy termékkel vagy egyszerre többel.

1) Készítse elő a működtetni kívánt terméket a regisztrálásra a mellékelt útmutató alapján.

A 2. lépést 10 percen belül végre kell hajtani.

2) Nyomja meg röviden az illesztőegység SET gombját – legfeljebb 1 másodpercre.

A termék ezek után működtethető.

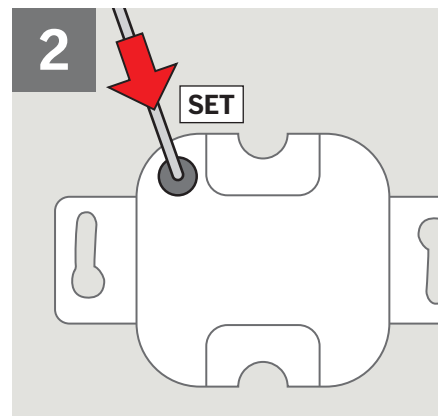
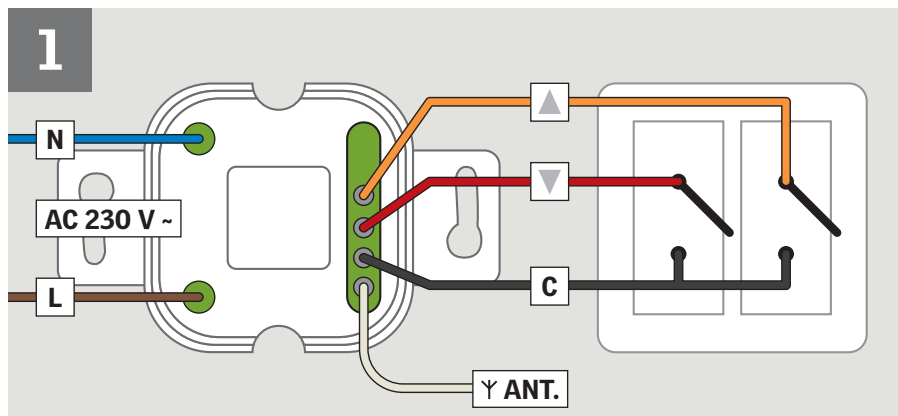
Megjegyzés: A 10 perces időkorlát túllépése esetén a terméket újból elő kell készíteni a regisztrálásra.

Az illesztőegység bemeneteinek funkciója

A NYITÁS/FEL/BE funkciók vezérlése a C és a ▲ összekapcsolásával történik.

A ZÁRÁS/LE/KI funkciók vezérlése a C és a ▼ összekapcsolásával történik.

A LEÁLLÍTÁS funkció vezérlése a C, valamint a ▲ és ▼ összekapcsolásával történik.



NORSK: IGANGSETTING

Følgende trinn gjennomføres med et eller flere produkter samtidig.

1 Produktet, som skal betjenes, klagjøres til registrering. Dette er beskrevet i den veiledningen, som fulgte med produktet.

Trinn 2 skal nå utføres i løpet av ti minutter.

2 Trykk kortvarig - maks. 1 sekund - på interfacsets SET-knapp. Produktet kan nå betjenes.

NB: Hvis 10 minutter overskrides, skal produktet gøres klar til registrering på nytt.

Funksjon av interfacsets innganger

ÅPNE/OPP/SKRU PÅ styres ved å kombinere C og ▲.

LUKK/NED/SKRU AV styres ved å kombinere C og ▼.

STOPP styres ved å kombinere C med både ▲ og ▼.

POLSKI: PRZYGOTOWANIE DO DZIAŁANIA

Ukończyć poniższe kroki z jednym lub kilkoma produktami.

1 Przygotuj do rejestracji produkt, który ma być obsługiwany, zgodnie z opisem, znajdującym się w jego instrukcji obsługi.

Krok 2 musi zostać zakończony w ciągu 10 minut.

2 Przyciśnij (przez 1 sekundę) przycisk SET.

Teraz można sterować produktem.

Uwaga: Jeżeli minie okres 10 minut, produkt należy przygotować do rejestracji jeszcze raz.

Funkcje wejść interfejsu

OTWÓRZ/DO GÓRY/WYŁĄCZONE jest sterowane przez zamknięcie styków C i ▲.

ZAMKNIJ/NA DÓŁ/WYŁĄCZONE jest sterowane przez zamknięcie styków C i ▼.

STOP jest sterowane przez zamknięcie C i obydwu ▲ i ▼.

PORTUGUÊS: OPERAR

Complete os passos seguintes com um ou vários produtos ao mesmo tempo.

1 Prepare o produto a ser operado para registo conforme descrito nas instruções de instalação que acompanham o produto.

O passo 2 deverá ser completado no prazo de 10 minutos.

2 Pressione brevemente o botão SET no interface – máximo 1 segundo.

O produto já pode ser operado.

Nota: Se o prazo de 10 minutos for ultrapassado, o produto terá de ser novamente preparado para registo.

Função das entradas do interface

ABRIR/PARA CIMA/LIGAR é controlado ligando C e ▲.

FECHAR/PARA BAIXO/DESLIGAR é controlado ligando C e ▼.

STOP é controlado ligando C com ambos ▲ e ▼.

ROMÂNĂ: PUNEREA ÎN FUNCȚIUNE

Realizați următorii pași simultan pentru unul sau mai multe produse.

1 Pregătiți produsul care urmează a fi operat pentru înregistrare conform instrucțiunilor de utilizare ale produsului.

Pasul 2 trebuie realizat în următoarele 10 minute.

2 Apăsați scurt butonul SET de pe interfață - maxim 1 secundă.

Acum produsul poate fi operat.

Notă: Dacă se depășește limita de 10 minute, produsul trebuie pregătit din nou pentru înregistrare.

Funcția intrărilor interfeței

Funcțiile DESCHIS/SUS/PORNIȚ sunt controlate conectând C și ▲.

Funcțiile ÎNCHIS/JOS/OPRIȚ sunt controlate conectând C și ▼.

Funcția OPRIRE este controlată conectând C cu ▲ și cu ▼.

РУССКИЙ: НАЧАЛО РАБОТЫ

Выполните приведенные ниже шаги для одного или нескольких изделий одновременно.

1 Подготовьте изделие к регистрации в соответствии с инструкциями, поставляемыми с соответствующими изделиями.

Шаг 2 должен быть завершен в течение 10 минут.

2 Кратко нажмите кнопку интерфейса SET - в течение не более 1 секунды.

Изделие готово к эксплуатации.

Примечание. По истечении 10-минутного предела времени изделие следует подготовить к регистрации заново.

Функции интерфейсных входов

ОТКР/ВВЕРХ/ВКЛ управляется путем соединения C и ▲.

ЗАКР/ВНИЗ/ВЫКЛ управляется путем соединения C и ▼.

Функция СТОП управляется путем соединения C одновременно с ▲ и ▼.

SLOVENŠČINA: PRED UPORABO

Izvedite naslednje korake pri enem ali več izdelkih hkrati.

1 Pripravite izdelek, ki ga želite upravljati, za prijavo, kot je opisano v navodilih izdelka.

Korak 2 morate izvesti v 10 minutah.

2 Za kratek čas pritisnite gumb SET na vmesniku – za največ 1 sekundo.

Izdelek lahko zdaj uporabljate.

Opomba: Če se 10 minut izteče, morate izdelek ponovno pripraviti za prijavo.

Delovanje vhodov vmesnika

ODPRI/NAVZGOR/VKLOP upravljate s povezavo C in ▲.

ZAPRI/NAVZDOL/IZKLOP upravljate s povezavo C in ▼.

STOP upravljate s povezavo C ter ▲ in ▼.

SLOVENSKY: UVEDENIE DO PREVÁDZKY

Vykonajte nasledovné kroky s jedným alebo s niekoľkými výrobkami naraz.

1) Pripravte výrobok, ktorý sa má používať, na registráciu podľa popisu v pokynoch dodaných s výrobkom.

Krok 2 je potrebné dokončiť v priebehu 10 minút.

2) Stlačte tlačidlo SET na rozhraní na krátky čas - max. 1 sekundu.

Výrobok sa teraz dá obsluhovať.

Poznámka: Ak prekročíte limit 10 minút, výrobok sa znovu musí pripraviť na registráciu.

Funkcia vstupov rozhrania

OTVORIŤ/HORE/ZAPNÚŤ sa ovláda spojením C a ▲.

ZATVORIŤ/DOLE/VYPNÚŤ sa ovláda spojením C a ▼.

ZASTAVIŤ sa ovláda spojením C s ▲ a ▼.

SRPSKI: PUŠTANJE U RAD

Izvršite sledeće korake sa jednim ili više proizvoda istovremeno.

1) Pripremite za registraciju proizvod kojim treba rukovati kao što je opisano u uputstvima dobijenim uz proizvod.

Sada korak 2 mora biti završen u roku od 10 minuta.

2) Pritisnite SET taster interfejsa nakratko - maks. 1 sekundu.

Proizvodom se sada može upravljati.

Napomena: Ako je vremensko ograničenje od 10 minuta prekoračeno, proizvod se mora ponovo pripremiti za registraciju.

Funkcija ulaza u interfejs

OTVORI/GORE/UPALI se kontrolišu povezivanjem C i ▲.

ZATVORI/DOLE/UGASI se kontrolišu povezivanjem C i ▼.

STOP se kontrolišu povezivanjem C sa ▲ i ▼.

SUOMI: KÄYTÖN ALOITTAMINEN

Suurita seuraavat vaiheet yhdellä tai useammalla tuotteella kerrallaan.

1) Valmistele käytettävä tuote rekisteröintiä varten tuotteen mukana tulleen ohjeiden mukaisesti.

Vaihe 2 täytyy nyt tehdä 10 minuutin kuluessa.

2) Paina käyttöliittymän SET-painiketta hetken ajan – korkeintaan 1 sekunti.

Tuote on nyt käyttövalmis.

Huomio: Jos 10 minuutin raja ylittyy, tuote on valmistettava uudelleen rekisteröintiä varten.

Käyttöliittymän porttien toiminta

AVAA/YLÖS/PÄÄLLÄ-valinta tehdään yhdistämällä C ja ▲.

SULJE/ALAS/POIS-valinta tehdään yhdistämällä C ja ▼.

SEIS-valinta tehdään yhdistämällä C ja sekä ▲ että ▼.

SVENSKA: DRIFTTAGNING

Följande steg ska följas med en eller fler produkter samtidigt.

1) Produkten som ska manövreras, förbereds för registrering. Detta är beskrivet i manualen/bruksanvisningen som medföljde produkten.

Steg 2 ska nu genomföras inom 10 minuter.

2) Tryck kort – högst 1 sekund – på interfacets SET-knapp. Produkten kan nu manövreras.

Viktigt: Om tiden överskrider 10 minuter, ska produkten förberedas för registrering igen.

Funktion av interfacets ingångar

ÖPNNA/UPP/PÅ styrs genom att koppla C och ▲.

STÄNG/NED/AV styrs genom att koppla C och ▼.

STOP styrs genom att koppla C med både ▲ och ▼.

TÜRKÇE: İŞLETİME ALMA

Aşağıdaki adımları bir veya birkaç ürünle aynı anda tamamlayın.

1) Kullanacağınız ürünü, ürünle birlikte verilen talimatlarda açıkladığı şekilde kayıt işlemine hazır hale getirin.

Adım 2, 10 dakika içinde tamamlanmalıdır.

2) Arabirimin üzerindeki SET (Ayarla) düğmesine kısa süreyle (en fazla 1 saniye) basın.

Ürünü artık çalıştırabilirsiniz.

Not: 10 dakikalık süre sınırını aşarsanız, ürünü kayıt için yeniden hazır hale getirmeniz gerekir.

Arabirim girişleri işlevi

AÇ/YUKARI/AÇIK C ve ▲ bağlanarak kumanda edilir.

KAPA/AŞAĞI/KAPALI C ve ▼ bağlanarak kumanda edilir.

DURDUR C'nin ▲ ve ▼ ile bağlanmasıyla kumanda edilir.

AR: VELUX Argentina S.A. 3488 639944 / 45 / 46	EE: VELUX Eesti OÜ 621 7790	NZ: VELUX New Zealand Ltd. 0800 650 445
AT: VELUX Österreich GmbH 02245/32 3 50	ES: VELUX Spain, S.A. 91 509 71 00	PL: VELUX Polska Sp. z o.o. (022) 33 77 000 / 33 77 070
AU: VELUX Australia Pty. Ltd. 1300 859 856	FI: VELUX Suomi Oy 0207 290 800	PT: VELUX Portugal, Lda 21 880 00 60
BA: VELUX Bosna i Hercegovina d.o.o. 033/626 493, 626 494	FR: VELUX France 0821 02 15 15 0,119€ TTC/min	RO: VELUX România S.R.L. 0-8008-83589
BE: VELUX Belgium (010) 42.09.09	GB: VELUX Company Ltd. 01592 778 225	RS: VELUX Srbija d.o.o. 011 20 57 500
BG: VELUX Bulgaria EOOD 02/955 99 30	HR: VELUX Hrvatska d.o.o. 01/5555 444	RU: ZAO VELUX (495) 737 75 20
BY: FE VELUX Roof Windows (017) 217 7385	HU: VELUX Magyarország Kft. (06/1) 436-0601	SE: VELUX Svenska AB 042/20 83 80
CA: VELUX Canada Inc. 1 800 88-VELUX (888-3589)	IE: VELUX Company Ltd. 01 848 8775	SI: VELUX Slovenija d.o.o. 01 724 68 68
CH: VELUX Schweiz AG 0848 945 549	IT: VELUX Italia s.p.a. 045/6173666	SK: VELUX Slovensko, s.r.o. (02) 33 000 555
CL: VELUX Chile Limitada 2 953 6789	JP: VELUX-Japan Ltd. 0570-00-8145	TR: VELUX Çatı Pencereleri Ticaret Limited Şirketi 0 216 302 54 10
CN: VELUX (CHINA) CO. LTD. 0316-607 27 27	LT: VELUX Lietuva, UAB (85) 270 91 01	UA: VELUX Ukraina TOV (044) 2916070
CZ: VELUX Česká republika, s.r.o. 531 015 511	LV: VELUX Latvia SIA 67 27 77 33	US: VELUX America Inc. 1-800-88-VELUX
DE: VELUX Deutschland GmbH 0180-333 33 99	NL: VELUX Nederland B.V. 030 - 6 629 629	
DK: VELUX Danmark A/S 45 16 45 16	NO: VELUX Norge AS 22 51 06 00	